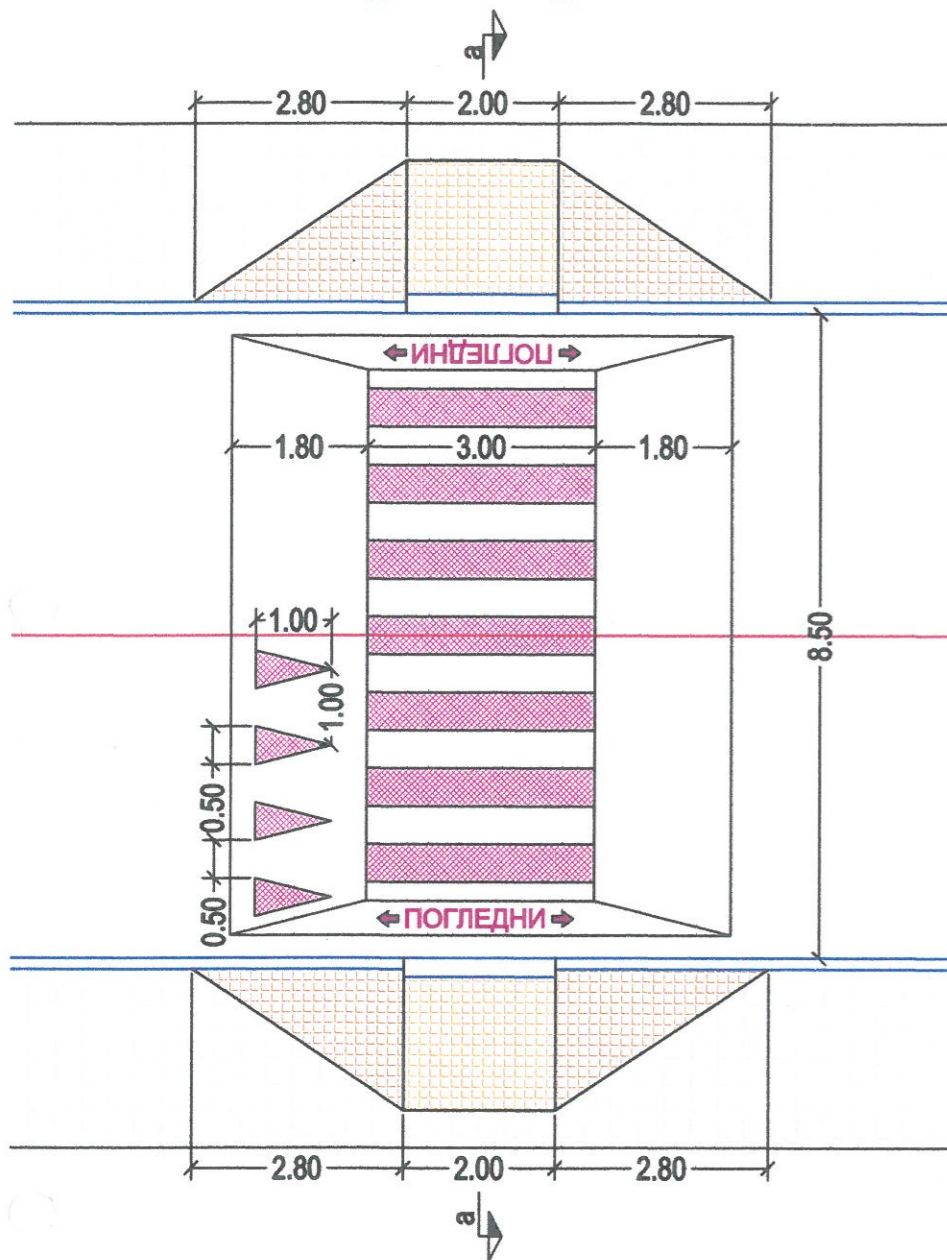
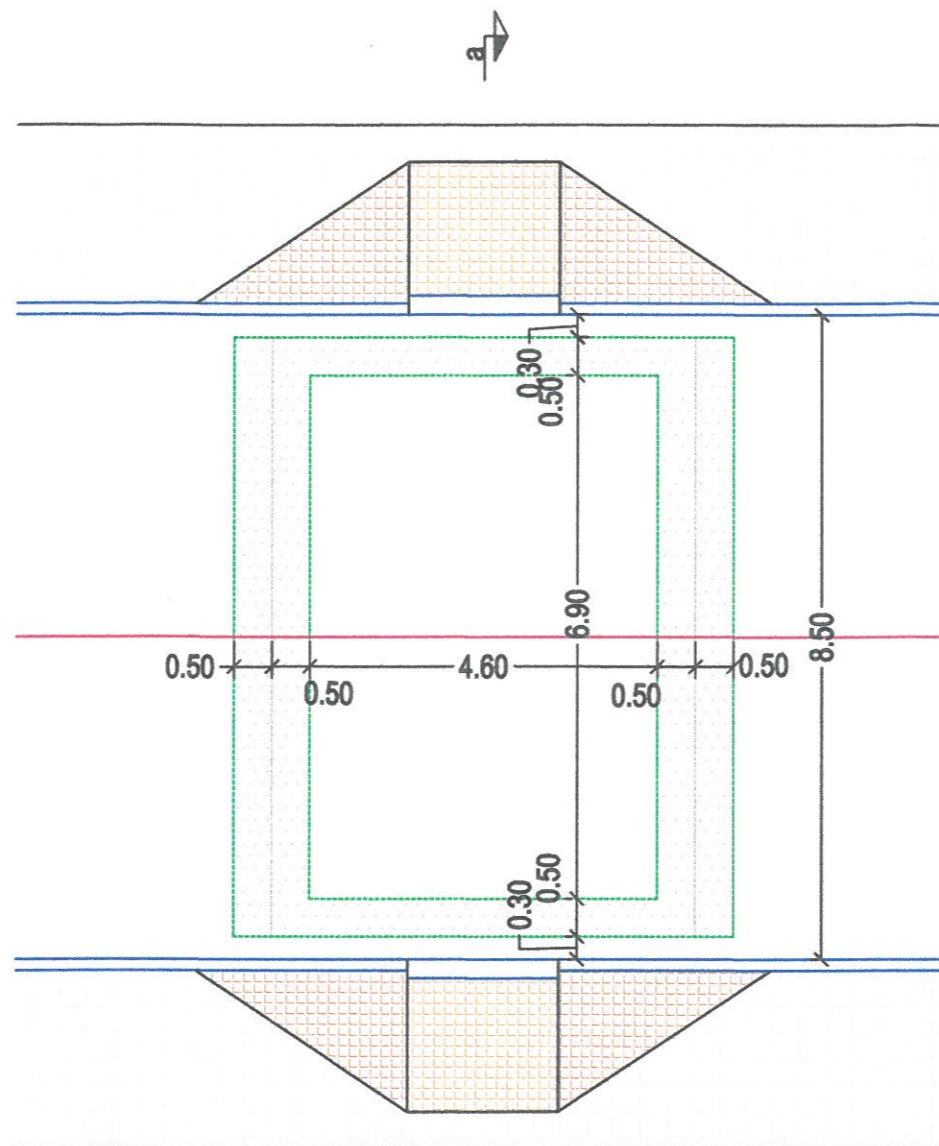


**ИЗПЪКНАЛА ИЗКУСТВЕНА НАПРЕЧНА НЕРАВНОСТ**

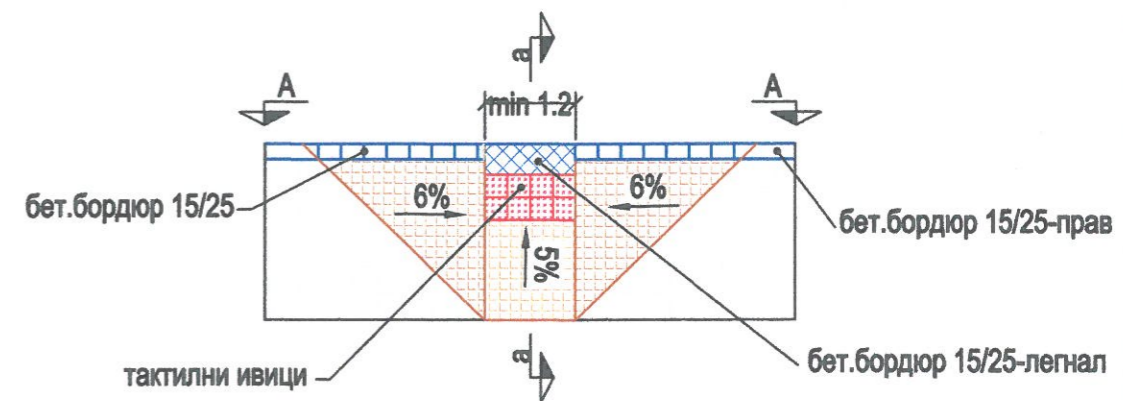
с трапецовидно напречно сечение при надлъжен наклон до 5%



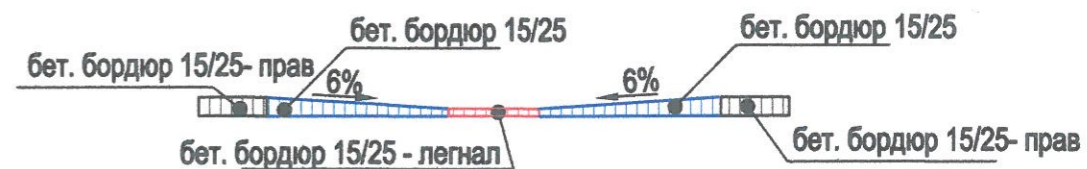
**ПЛОЩ ЗА ИЗРЯЗВАНЕ**



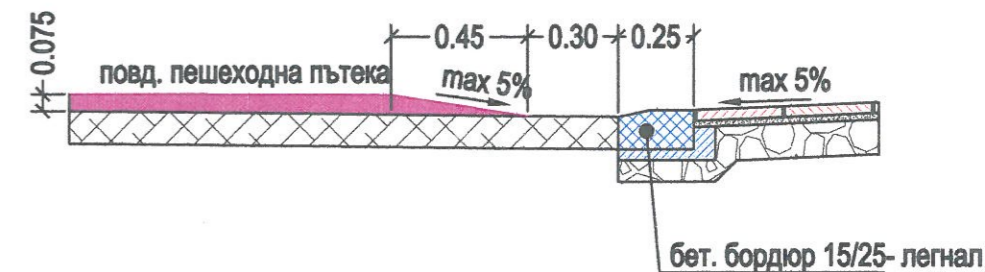
**ДЕТАЙЛ НА СКОСЯВАНЕ НА ТРОТОАРА КЪМ ПЪТНОТО ПЛАТНО**  
/Наредба № 4 от 01.07.2009г. на МРРБ чл.12. ал.3/



**ПОГЛЕД А - А**



**Разрез а - а**



съществуващ профил



**Забележка съгл. чл.117, ал.2 от Наредба №18 от 23 юли 2001 г. за сигнализация на пътищата с пътни знаци:**  
*Пътният знак Д17 задължително се повтаря от лявата страна на платното за движение, а при липса на видимост на знака - и над платното за движение.*

<b>ВЪЗЛОЖИТЕЛ:</b> Община Нова Загора	<b>Мащаб:</b> 1:100	<b>Дата:</b> 2019 г.	<b>Чертеж №:</b> 2
<b>ИЗПЪЛНИТЕЛ:</b> "Престиж 2004" ЕООД			
<b>ОБЕКТ:</b> Промяна организация на движението и изграждане на изкуствена неравност по ул. "Петко Енев" в гр. Нова Загора			
<b>ЧЕРТЕЖ:</b> Детайл - повдигната пешеходна пътека			
<b>ФАЗА:</b> Технически проект			
<b>ЧАСТ:</b> Пътна и ОД			
<b>ПРОЕКТАНТ:</b> инж. Пламена Димитрова			